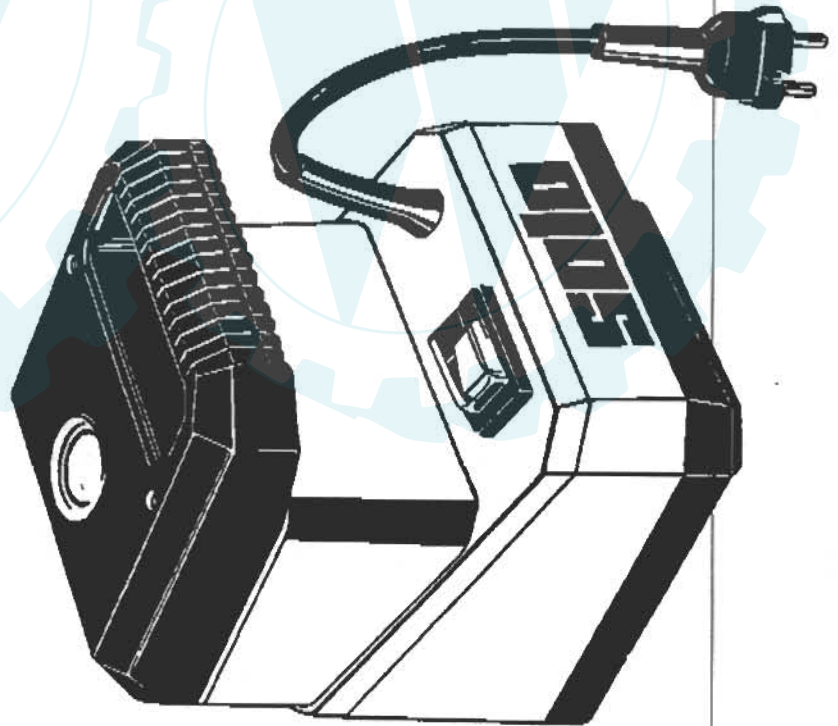


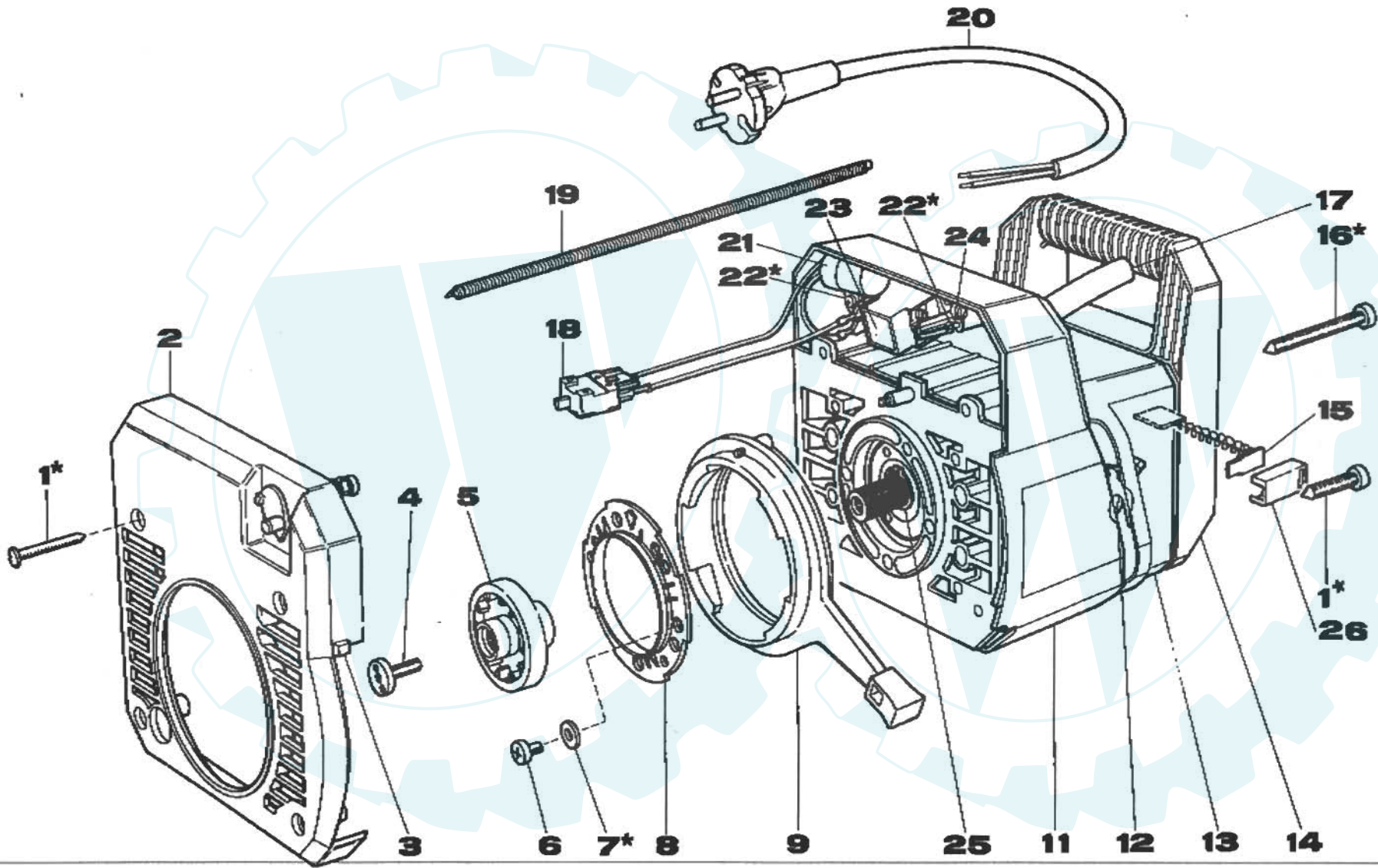
Ersatzteilliste
Spare Parts List
Liste de pièces de rechange

D 9 200 700

SUMOT
MULTIMOT

Elektromotor 200





Pos.-Nr.	SOLO-Best.-Nr. · Order-Nr. No. de Cde.	SOLO-Ersatzteilbezeichnung · Parts descr. Desc. pcs. de rech.
2	21 00 384	Blende vollst. (incl. Pos. 3)
3	00 94 241	Gummipuffer
4	20 74 188	Schraube
5	20 74 150	Mitnehmer motors.
6	00 13 223	Linsenschraube M 5 x 14
8	28 00 221	Flanschring motors.
9	28 00 217	Spannring
11	20 73 378	Gehäuse unten
12	20 74 184	Halterung
13	20 73 381	Gehäuse oben
14	21 00 385	Gehäusedeckel kompl.
15	23 00 517	Kohle mit Kabelschuh
17	00 66 384	Kabeltülle
18	23 00 516	Geräteschalter
19	00 71 186	Spannfeder
20	00 84 500	Netzkabel
21	23 00 498	Kondensator
23	23 00 497	Wippenschalter
24	20 43 243	Zugentlastung
25	00 55 134	Sicherungsring A 12 DIN 471
26	20 74 235	Kappe

ohne Abb. 20 43 183
w/o ill.
sans ill.

Betätigungsschlüssel

D. NR.
Lüfter
2074185

Ein 12

Ersatz-/Normteile, die über den einschlägigen Fachhandel zu beziehen sind:
Local hardware items:
Pcs. de rech. stand. disponibles chez revendeurs spéc.:

Pos.-Nr.	Anzahl	Norm- u. Handelsbezeichnung · Standards Description Denomination normalisee
1	6	Linsenblech-Schraube 4,8x38 – DIN 7981
7	4	Scheibe 5,3 – DIN 125
16	2	<i>0013226</i> Linsenblech-Schraube 4,8x60 – DIN 7981
22	2	<i>222</i> Linsenblech-Schraube 3,5x13 – DIN 7981